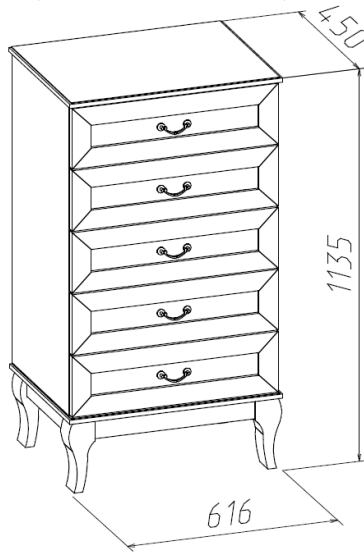



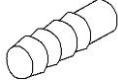



**Комод**  
**(Изд. 432 МК 64)**



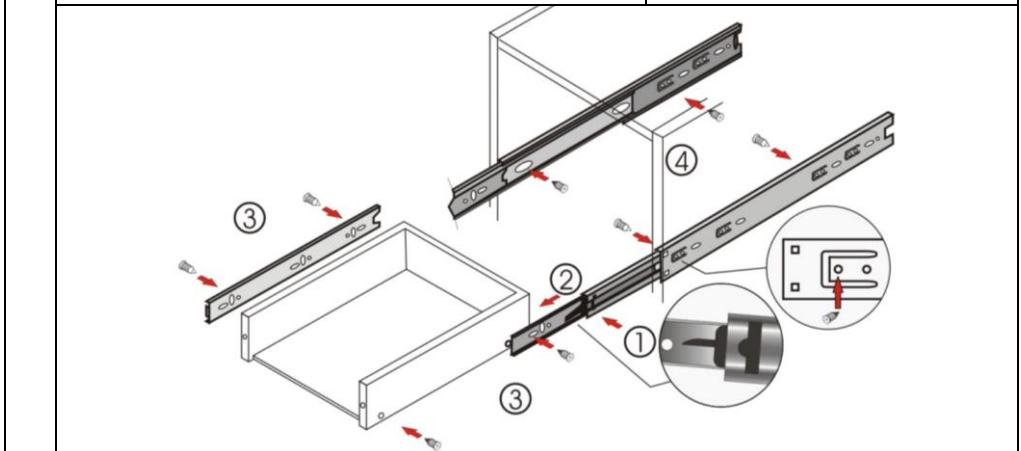
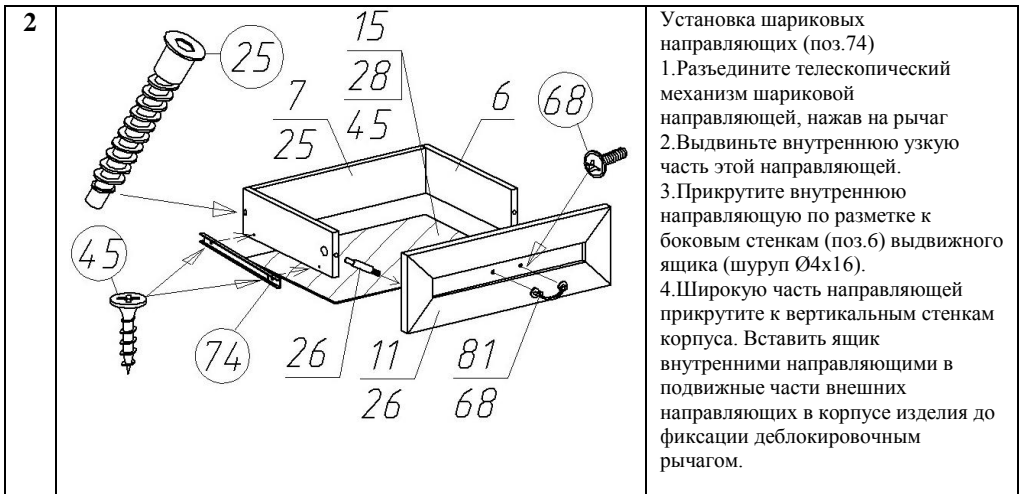
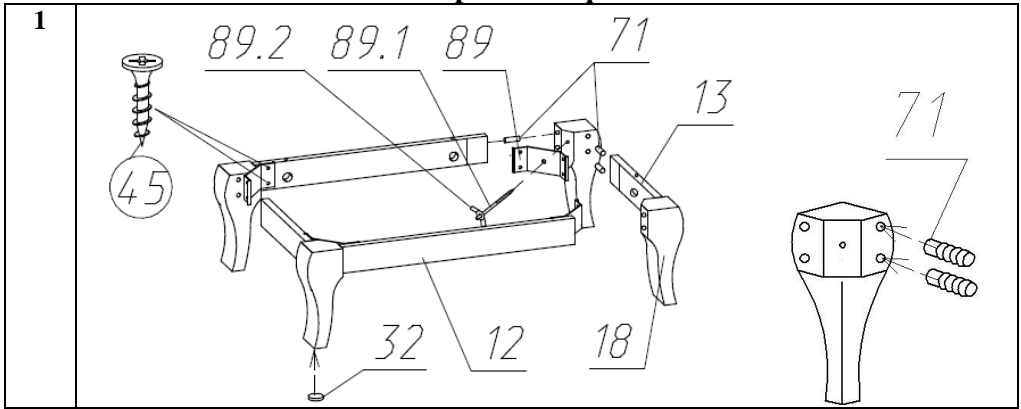
**Фурнитура, прилагающаяся к изделию для самостоятельной установки**

25 Евровинт (14шт)	26 Стяжка эксцентриковая (20шт)	74 Шариковые направляющие (5 к-в)	81 Ручка (5шт)
			

32 Подпятник Самоклеющийся (4шт)	45 Шуруп Ø4x16 (86шт)	68 Винт М4x8 (10шт)	71 Шкант (16шт)	26.1 СтяжкаVB35 (4шт)
				

89 Кронштейн (4шт)	89.1 Сантехшпилька (4шт)	89.2 Гайка барашек (4шт)	28 Гвоздь Ø1,2x20 (70шт)
			

## Схема сборки шкафа



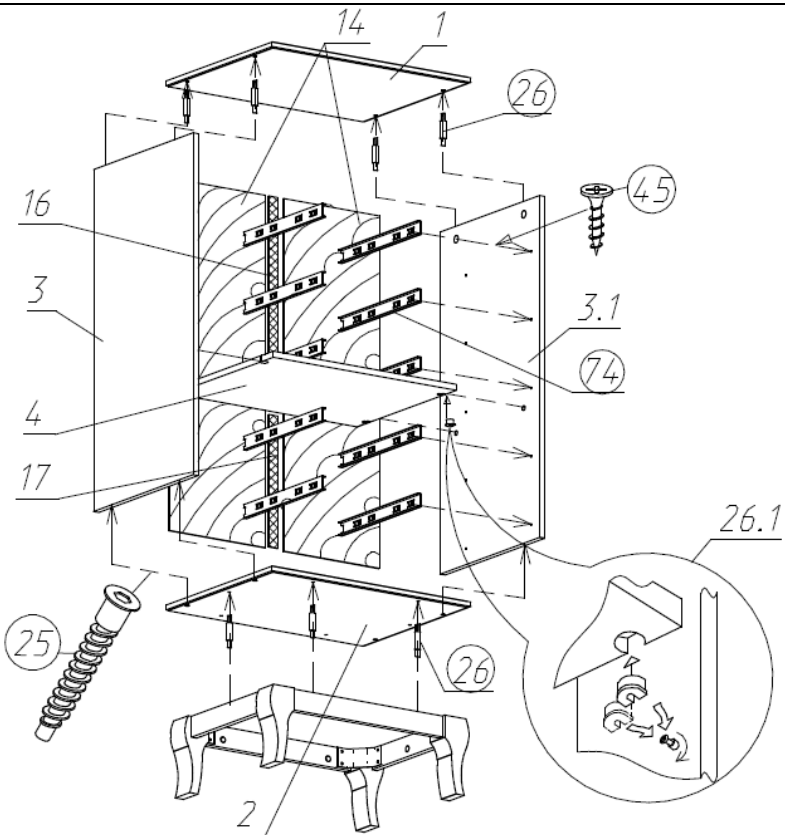
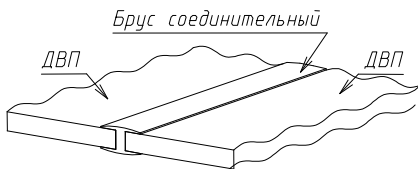


Схема соединения брусом соединительным  
(поз.16, 17)  
стенок задних из ДВП (поз.14)



## Состав пакетов

Наименование детали	Размеры, мм.	Кол Шт.	№ поз.	Примеч.
Пакет №1				
Стенка выдвижного ящика передняя	176x596	5	11	
Дно ящика	540x405	5	15	ДВП
Пакет №2				
Стенка вертикальная левая	901x420	1	3	
Стенка вертикальная правая	901x420	1	3.1	
Стенка горизонтальная	568x420	1	4	
Стенка выдвижного ящика боковая	400x108	10	6	
Стенка выдвижного ящика задняя	511x108	5	7	
Стенка задняя	930x296	2	14	ДВП
Брус соединительный	L-520	1	16	пластмасса
Брус соединительный	L-347	1	17	пластмасса
Планка нижняя декоративная	466x55	2	12	
Планка нижняя декоративная	293x55	2	13	
Упаковка с фурнитурой		1		
Пакет №3				
Стенка горизонтальная (крышка)	616x449	1	1	
Стенка горизонтальная (дно)	616x449	1	2	
Пакет №4				
Ножка фигурная		4	18	

### Правила ухода и эксплуатации

Мебель рекомендуется эксплуатировать в проветриваемых помещениях с температурой воздуха не ниже +10°C и относительной влажностью от 45 до 70%. Не рекомендуется ставить мебель ближе 0,5 м. от источников тепла. Следует оберегать ее от повреждения острыми предметами, от попадания воды и растворителей и прямых солнечных лучей. Недопустимо попадание воды в места стыков деталей.

В процессе эксплуатации изделия возможно ослабление крепежной фурнитуры, необходимо периодически затягивать ослабленные болтовые и винтовые соединения, а также эксцентрикные стяжки.

Распакованную мебель необходимо проветривать две недели от производственного запаха.

Производитель гарантирует соответствие мебели требованиям ГОСТ16371-2014 при соблюдении покупателем условий транспортирования, хранения, сборки и эксплуатации ее в течение 24 месяцев со дня продажи.

**Владимирская мебельная фабрика, благодарит Вас за приобретенную продукцию компании. Пусть наша мебель дарит Вам уют и тепло, долгие годы.**

**Все пожелания и отзывы Вы можете оставить на нашем сайте [www.corvet.ru](http://www.corvet.ru) в разделе «Отзывы». Информацию, о том, что является гарантийным случаем, Вы можете узнать, после регистрации на сайте компании в разделе «Гарантия».**

**Контакты:**

**г. Владимир, ул. Полины Осипенко д. 66 «Б»**

**Тел.: 8(4922) 33-03-52; 8 (905) 055 78 80 WhatsApp, Viber, Telegram**